

INSPIRON 15

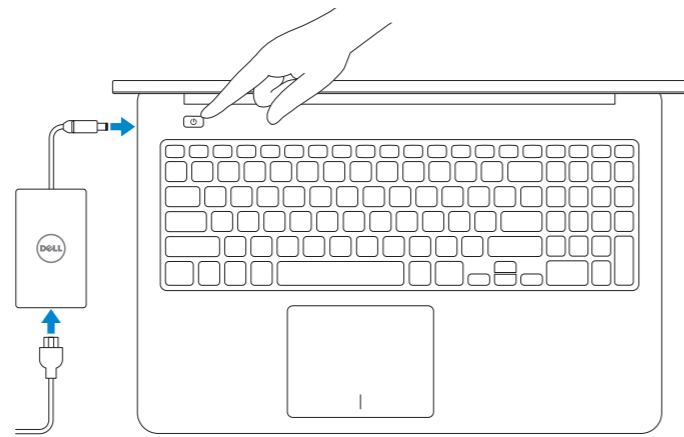
Quick Start Guide

Οδηγός γρήγορης έναρξης
Краткое руководство по началу работы
Guía de inicio rápido
מדריך התחלה מהירה



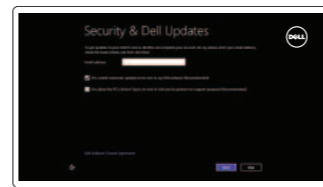
1 Connect the power adapter and turn on your computer

Συνδέστε τον προσαρμογέα ισχύος και ενεργοποιήστε τον υπολογιστή σας
Подключите адаптер питания и включите компьютер
Conecte el adaptador de alimentación y encienda el equipo
חבר את מתאם הזרם והפעל את המחשב



2 Finish Windows setup

Τέλος εγκατάστασης των Windows | Завершите установку Windows
Finalizar configuración de Windows | הגדרת Windows הסתיימה



Enable security and updates

Ενεργοποιήστε την ασφάλεια και τις ενημερώσεις

Включите службы обеспечения безопасности и автоматического обновления

Habilitar seguridad y actualizaciones

אפשר אבטחה ועדכונים

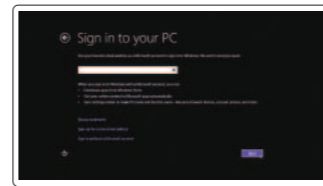
Connect to your network

Συνδεθείτε στο δίκτυό σας

Подключитесь к сети

Conectarse a la red

התחבר לרשת



Sign in to your Microsoft account or create a local account

Πραγματοποιήστε είσοδο στον λογαριασμό σας στη Microsoft ή δημιουργήστε τοπικό λογαριασμό

Войдите в свой аккаунт Microsoft или создайте локальную учетную запись

Iniciar sesión en su cuenta de Microsoft o crear cuenta local

היכנס לחשבון Microsoft שלך או צור חשבון מקומי

3 Explore resources

Εξερεύνηση πόρων | Узнайте больше
Explorar recursos | בדוק משאבים



Help and Tips

Βοήθεια και συμβουλές | Помощь и подсказки
Ayuda y sugerencias | נזרה ועצות



My Dell

Η Dell μου | Мой компьютер Dell
Mi Dell | Dell שלי



Register your computer

Δήλωση του υπολογιστή σας | Зарегистрируйте компьютер
Registrar el equipo | רשום את המחשב שלך

Shortcut keys

Πλήκτρα συντόμευσης | Клавиши быстрого доступа
Teclas de acceso directo | מקשי קיצור



Mute audio

Σίγαση ήχου | Отключить звук
Silenciar el audio | השתק הצלילים



Decrease volume

Μείωση ακουστικής έντασης | Уменьшение громкости
Diminuir el volumen | החלש את עוצמת הקול



Increase volume

Αύξηση ακουστικής έντασης | Увеличение громкости
Aumentar el volumen | הגבר את עוצמת הקול



Play/Pause

Αναπαραγωγή/Παύση | Воспроизведение/Пауза
Reproducir/Pausar | הפעלה/השהה



Launch Search charm

Εκκίνηση συμβόλου Search (Αναζήτηση) | Запуск чудо-кнопки «Поиск»
Charm Buscar | הפעל צ'ארם חיפוש



Launch Share charm

Εκκίνηση συμβόλου Share (Κοινή χρήση)
Запуск чудо-кнопки «Общий доступ»
Charm Compartir | הפעל צ'ארם שיתוף



Launch Devices Charm

Εκκίνηση συμβόλου Devices (Συσκευές) | Запуск чудо-кнопки «Устройства»
Charm dispositivos | הפעל צ'ארם התקנים



Launch Settings Charm

Εκκίνηση συμβόλου Settings (Ρυθμίσεις) | Запуск чудо-кнопки «Параметры»
Charm configuración | הפעל צ'ארם הגדרות



Recently-used apps

Πρόσφατα χρησιμοποιημένες εφαρμογές
Последние использованные приложения

Aplicaciones -recientemente utilizadas

יישומים שנעשה בהם שימוש לאחרונה



Toggle keyboard backlight

Εναλλαγή οπίσθιου φωτισμού πληκτρολόγιου
Переключение подсветки клавиатуры

Alternar la retroiluminación del teclado
הפעל/השבט תאורה אחורית של המקלדת



Decrease brightness

Μείωση φωτεινότητας | Уменьшение яркости
Diminuir brillo | הפחט את רמת הבהירות



Increase brightness

Αύξηση φωτεινότητας | Увеличение яркости
Aumentar brillo | הגבר את רמת הבהירות



Turn off/on wireless

Ενεργοποίηση/Απενεργοποίηση ασύρματης επικοινωνίας
Включение или выключение беспроводной сети

הפעל/השבט פעילות אלחוטית | Activar/desactivar la función inalámbrica

NOTE: For more information, see *Specifications* at dell.com/support.

ΣΗΜΕΙΩΣΗ: Για περισσότερες πληροφορίες, ανατρέξτε στην ενότητα *Προδιαγραφές* στον ιστότοπο dell.com/support.

ПРИМЕЧАНИЕ: Подробная информация представлена в разделе *Технические характеристики* на сайте dell.com/support.

NOTA: Para más información, consulte *Especificaciones* en dell.com/support.

הערה: לקבלת מידע נוסף, ראה מפרט באתר dell.com/support

Product support and manuals

Υποστήριξη και εγχειρίδια προϊόντων
Техническая поддержка продукта и руководства
Soporte del producto y manuales
תמיכה ומדריכים למוצר

Contact Dell

Επικοινωνία με την Dell | Обратитесь в компанию Dell
Póngase en contacto con Dell | Dell אל דל

Regulatory and safety

Ρυθμιστικοί φορείς και ασφάλεια
Безопасность и соответствие стандартам
Normativa y Seguridad
תקנות ובטיחות

Regulatory model and type

Μοντέλο και τύπος κατά τους ρυθμιστικούς φορείς
Нормативный номер и тип модели
Modelo y tipo normativo
דגם וסוג תקינה

Computer model

Μοντέλο υπολογιστή | Модель компьютера
Modelo de equipo | מחשב דגם

dell.com/support

dell.com/support/manuals

dell.com/windows8

dell.com/contactdell

dell.com/regulatory_compliance

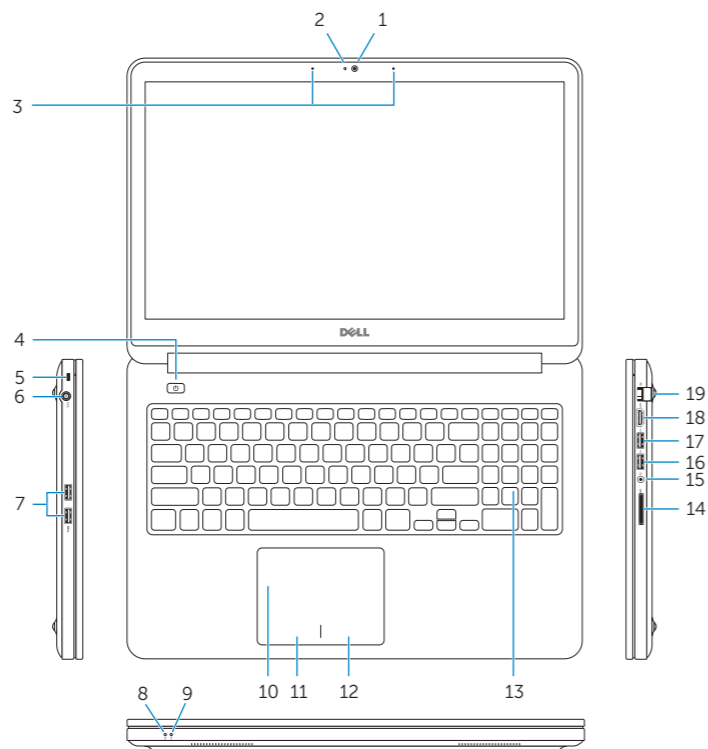
P36F

P36F001

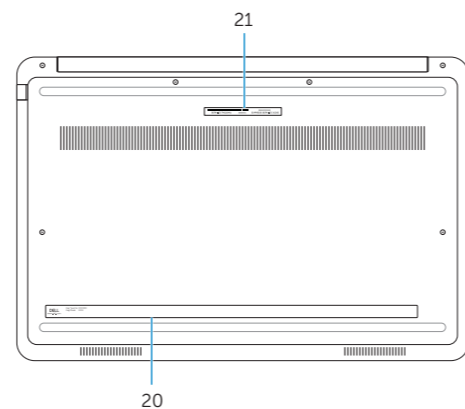
Inspiron 7537

Features

Δυνατότητες | Функциональные возможности | Funciones | תכונות



1. Camera
2. Camera-status light
3. Digital-array microphones (2)
4. Power button
5. Security-cable slot
6. Power-adaptor port
7. USB 3.0 ports (2)
8. Battery-status light
9. Hard-drive activity light
10. Touchpad
11. Left-click area
12. Right-click area
13. Backlit keyboard
14. Media-card reader
15. Headset port
16. USB 3.0 port
17. USB 3.0 port with PowerShare
18. HDMI port
19. Network port
20. Regulatory label
21. Service Tag label



1. Κάμερα
2. Λυχνία κατάστασης κάμερας
3. Συστοιχία ψηφιακών μικροφώνων (2)
4. Κουμπί τροφοδοσίας
5. Υποδοχή καλωδίου ασφαλείας
6. Θύρα προσαρμογέα ισχύος
7. Θύρες USB 3.0 (2)
8. Λυχνία κατάστασης μπαταρίας
9. Λυχνία δραστηριότητας σκληρού δίσκου
10. Επιφάνεια αφής
11. Περιοχή αριστερού κλικ
12. Περιοχή δεξιού κλικ
13. Οπισθοφωτιζόμενο πληκτρολόγιο
14. Μονάδα ανάγνωσης καρτών μέσων
15. Θύρα ακουστικών
16. Θύρα USB 3.0
17. Θύρα USB 3.0 με PowerShare
18. Θύρα HDMI
19. Θύρα δικτύου
20. Ετικέτα ρυθμιστικών φορέων
21. Ετικέτα εξυπηρέτησης

1. Камера
2. Индикатор состояния камеры
3. Цифровые матрицы микрофонов (2)
4. Кнопка питания
5. Гнездо защитного кабеля
6. Порт адаптера питания
7. Порты USB 3.0 (2)
8. Индикатор состояния батареи
9. Индикатор работы жесткого диска
10. Сенсорная панель
11. Область щелчка левой кнопкой мыши
12. Область щелчка правой кнопкой мыши
13. Клавиатура с подсветкой
14. Устройство чтения карт памяти
15. Порт для головной гарнитуры
16. Порт USB 3.0
17. Разъем USB 3.0 с поддержкой функции PowerShare
18. Порт HDMI
19. Сетевой порт
20. Обязательная маркировка
21. Метка обслуживания

1. Cámara
2. Indicador luminoso de estado de la cámara
3. Micrófonos en línea digitales (2)
4. Botón de encendido
5. Ranura del cable de seguridad
6. Puerto de adaptador de alimentación
7. Puertos USB 3.0 (2)
8. Indicador luminoso del estado de la batería
9. Indicador luminoso de la actividad de la unidad de disco duro
10. Superficie táctil
11. Área de clic izquierdo
12. Área de clic derecho
13. Teclado retroiluminado
14. Lector de tarjetas multimedia
15. Puerto de audífonos
16. Puerto USB 3.0
17. Puerto USB 3.0 con PowerShare
18. Puerto HDMI
19. Puerto de red
20. Etiqueta normativa
21. Etiqueta de servicio

1. מצלמה
2. נורית מצב מצלמה
3. מיקרופונים במערך דיגיטלי (2)
4. לחצן הפעלה
5. חריץ כבל אבטחה
6. יציאת מתאם לספק כוח
7. יציאות USB 3.0 (2)
8. נורית מצב סוללה
9. נורית פעילות של כונן קשיח
10. משטח מגע
11. אזור לחיצה שמאלית
12. אזור לחיצה ימנית
13. מקלדת עם תאורה אחורית
14. קורא כרטיסי מדיה
15. יציאת אוזניים
16. יציאת USB 3.0
17. יציאת USB 3.0 עם PowerShare
18. יציאת HDMI
19. יציאת רשת
20. תווית תקינה
21. תווית תג שירות

